



深圳市晶峰达电子科技有限公司
东莞市琪芯电子有限公司

电话:13798528768,0769-81555915 传真:85338927
邮箱:info@jfd-ic.com, QQ:1873357672
网址:www.jfd-ic.com MSN:aleafuyzf@hotmail.com
Skype:junfuyu 阿里旺旺:晶峰达电子科技

DL8178

温湿度检测 IC

一、功能简介:

- 1.1 工作电压: 1.5V。
- 1.2 集成度高, 性能稳定、可靠。
- 1.3 多种 LCD 显示方式选择, 可组合多款产品。
- 1.4 自动测试温度, 温度范围 $-50^{\circ}\text{C}\sim 90^{\circ}\text{C}$ ($-58^{\circ}\text{F}\sim 194^{\circ}\text{F}$), 湿度范围 10%~99%。
- 1.5 两个按键 (可选择): [C/F]、[RESET]。
- 1.6 主要功能包括: 温度单位华氏度、摄氏度转换, 休眠。
- 1.7 可选择温湿度检测间隔时间。

二、基本功能

2.1 上电

上电 LCD 全显 1 秒后显示当前的温度, 默认温度单位为摄氏度。

2.2 休眠

在无按键信号输入情况下, 2 分钟后 IC 将进入休眠模式, 按任意键可唤醒, 按 C/F 键唤醒回到休眠前状态, 按 RESET 键唤醒将复位回到温度默认单位摄氏度。

三、按键说明:

3.1 C/F 键

温度单位在摄氏度和华氏度之前转换。

3.2 RESET 键

按此键将复位, 全显 1 秒钟后显示当前温度, 回到默认单位摄氏度。



深圳市晶峰达电子科技有限公司

东莞市琪芯电子有限公司

电话:13798528768, 0769-81555915 传真:85338927

邮箱:info@jfd-ic.com, QQ: 1873357672

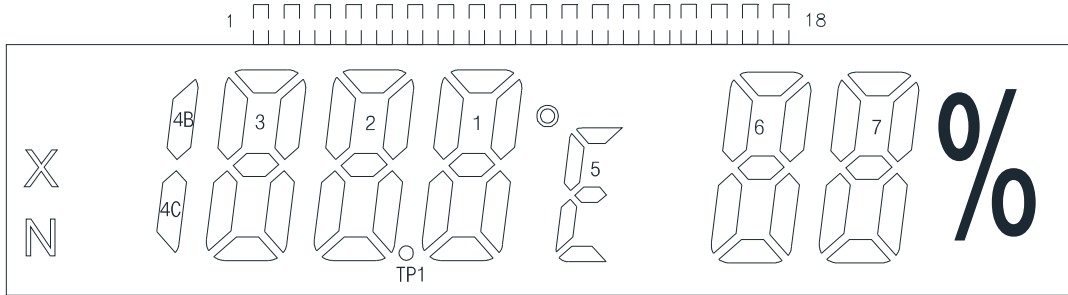
网址:www.jfd-ic.com MSN:aleafuyzf@hotmail.com

Skype:jumfuyu 阿里旺旺:晶峰达电子科技

DL8178

温湿度检测 IC

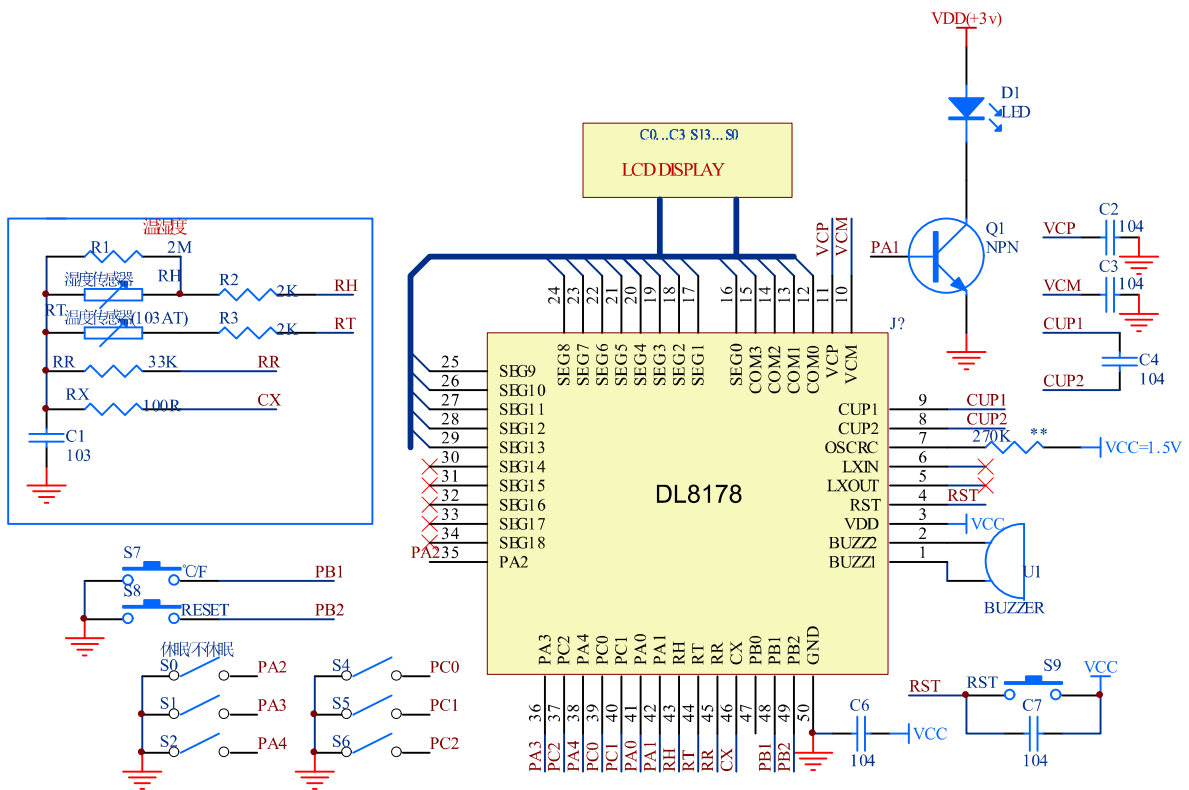
四、LCD 逻辑表: (4.5V 1/4Duty 1/3Bias)



PIN	18	17	16	15	14	13	12	11	10	9	8	7	6	5	4	3	2	1
	S0	S1	S2	S3	S4	S5	S6	S7	S8	S9	S10	S11	S12	S13	COM3	COM2	COM1	COM0
COM0				3F	3A	2F	2A	1F	1A		6F	6A	7F	7A				COM0
COM1			4B	3G	3B	2G	2B	1G	1B		6G	6B	7G	7B			COM1	
COM2		X	4C	3E	3C	2E	2C	1E	1C	5AEF	6E	6C	7E	7C		COM2		
COM3		N			3D	TP1	2D	5D	1D	5G		6D	%	7D	COM3			

X N暂时无功能, 可不用走出来! 摄氏华氏用单位来区分

五、SCH (VCC=1.5V)



一个软件复位, 一个硬件复位, 一般用S9



深圳市晶峰达电子科技有限公司

东莞市琪芯电子有限公司

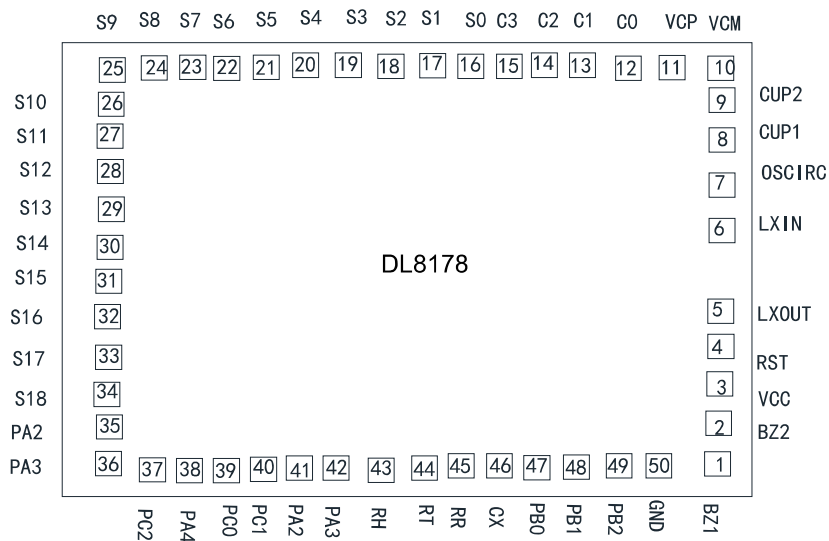
电话:13798528768, 0769-81555915 传真:85338927
 邮箱:info@jfd-ic.com, QQ: 1873357672
 网址:www.jfd-ic.com MSN:aleafuyzxf@hotmail.com
 Skype:jumfuyu 阿里旺旺:晶峰达电子科技

DL8178

温湿度检测 IC

名称	脚位 (I/O)	说明 (Description)			
C/F	PB1---GND	摄氏度/华氏度切换键			
RESET	PB2---GND	复位键			
S0	PA2---GND		0	自动休眠	
			1	不休眠	
S1	PA3---GND	测试功能选项	0		
			1		
S2	PA4---GND	测试功能选项	0		
			1		
S4	PC0---GND	Bonding Option 选择温湿度检测间隔时间 S6S5S4=XXX	000	4S	
			001	10S	
S5	PC1---GND		010	30S	
			011	60S	
S6	PC2---GND		100	5S	
			101	15S	
			110	2S	
				111	3S

六、PAD:



Substrate Size:1600μm×2100μm

Substrate Connect GND



深圳市晶峰达电子科技有限公司

东莞市琪芯电子有限公司

电话:13798528768, 0769-81555915 传真:85338927

邮箱:info@jfd-ic.com, QQ: 1873357672

网址:www.jfd-ic.com MSN:aleafuyzxf@hotmail.com

Skype:jumfuyu 阿里旺旺:晶峰达电子科技

DL8178

温湿度检测 IC

序号	管脚名	I/O	功能描述	序号	管脚名	I/O	功能描述
1	BZ1	I/O	BUZZER1 输出	26	SEG10	O	LCD 段信号输出端
2	BZ2	O	BUZZER2 输出	27	SEG11	O	LCD 段信号输出端
3	VDD	-	电源输入端	28	SEG12	O	LCD 段信号输出端
4	RST	I	外部复位端	29	SEG13	O	LCD 段信号输出端
5	LXOUT	O	32768Hz 晶振输出端	30	SEG14	O	LCD 段信号输出端
6	LXIN	I	32768Hz 晶振输入端	31	SEG15	O	LCD 段信号输出端
7	OSCR	I	RC 振荡电阻接入端	32	SEG16	O	LCD 段信号输出端
8	CUP2	I/O	LCD 倍压电容接入端	33	SEG17	O	LCD 段信号输出端
9	CUP1	I/O	LCD 倍压电容接入端	34	SEG18	O	LCD 段信号输出端
10	VCM	-	倍压 2	35	PA2	I/O	I/O 口
11	VCP	-	倍压 1	36	PA3	I/O	I/O 口
12	COM0	O	LCD 公共信号输出端	37	PC2	I/O	I/O 口
13	COM1	O	LCD 公共信号输出端	38	PA4	I/O	I/O 口
14	COM2	O	LCD 公共信号输出端	39	PC0	I/O	I/O 口
15	COM3	O	LCD 公共信号输出端	40	PC1	I/O	I/O 口
16	SEG0	O	LCD 段信号输出端	41	PA2	I/O	I/O 口
17	SEG1	O	LCD 段信号输出端	42	PA3	I/O	I/O 口
18	SEG2	O	LCD 段信号输出端	43	RH	I/O	RTF 用 RH
19	SEG3	O	LCD 段信号输出端	44	RT	I/O	RTF 用 RT
20	SEG4	O	LCD 段信号输出端	45	RR	I/O	RTF 用 RR
21	SEG5	O	LCD 段信号输出端	46	CX	I/O	RTF 用 CX
22	SEG6	O	LCD 段信号输出端	47	PB0	I/O	I/O 口
23	SEG7	O	LCD 段信号输出端	48	PB1	I/O	I/O 口
24	SEG8	O	LCD 段信号输出端	49	PB2	I/O	I/O 口
25	SEG9	O	LCD 段信号输出端	50	GND	-	地端



深圳市晶峰达电子科技有限公司

东莞市琪芯电子有限公司

电话:13798528768, 0769-81555915 传真:85338927

邮箱:info@jfd-ic.com, QQ:1873357672

网址:www.jfd-ic.com MSN:aleafuyzf@hotmail.com

Skype:jumfuyu 阿里旺旺:晶峰达电子科技

DL8178

温湿度检测 IC

七、温度传感器系数表:

Deg. C	K Oms	Deg.C	K Oms	Deg.C	K Oms	Deg.C	K Oms	Deg.C	K Oms
-50	329.5	-21	71.1	8	19.48	37	6.467	66	2.511
-49	310.9	-20	67.77	9	18.7	38	6.245	67	2.436
-48	293.5	-19	64.57	10	17.96	39	6.032	68	2.364
-47	277.2	-18	61.54	11	17.24	40	5.827	69	2.295
-46	262.	-17	58.68	12	16.56	41	5.629	70	2.228
-45	247.7	-16	55.97	13	15.9	42	5.438	71	2.163
-44	234.3	-15	53.41	14	15.28	43	5.255	72	2.1
-43	221.7	-14	50.98	15	14.69	44	5.08	73	2.039
-42	209.9	-13	48.68	16	14.12	45	4.911	74	1.98
-41	198.9	-12	46.5	17	13.58	46	4.749	75	1.924
-40	188.5	-11	44.43	18	13.06	47	4.593	76	1.869
-39	178.5	-10	42.47	19	12.56	48	4.443	77	1.816
-38	169.	-9	40.57	20	12.09	49	4.299	78	1.765
-37	160.2	-8	38.77	21	11.63	50	4.16	79	1.716
-36	151.9	-7	37.06	22	11.2	51	4.026	80	1.668
-35	144.1	-6	35.44	23	10.78	52	3.896	81	1.576
-34	136.7	-5	33.9	24	10.38	53	3.771	82	1.532
-33	129.8	-4	32.44	25	10	54	3.651	83	1.489
-32	123.3	-3	31.05	26	9.632	55	3.536	84	1.448
-31	117.1	-2	29.73	27	9.281	56	3.425	85	1.409
-30	111.3	-1	28.48	28	8.944	57	3.318	86	1.37
-29	105.7	0	27.28	29	8.622	58	3.215	87	1.332
-28	100.5	1	26.13	30	8.313	59	3.116	88	1.296
-27	95.52	2	25.03	31	8.014	60	3.02	89	1.261
-26	90.84	3	23.09	32	7.728	61	3.927	90	1.227
-25	86.43	4	23	33	7.454	62	2.838		
-24	82.26	5	22.05	34	7.192	63	2.751		
-23	78.33	6	21.15	35	6.94	64	2.668		
-22	74.61	7	20.3	36	6.699	65	2.588		



八、湿度传感器参数表:

	10℃	15℃	20℃	25℃	30℃	35℃	40℃	45℃	50℃
20%			6700	5000	3900	3000	2400	1750	1450
25%	7000	5000	3400	2600	1900	1500	1100	880	700
30%	3200	2300	1750	1300	970	740	570	420	340
35%	1500	1100	850	630	460	380	280	210	170
40%	750	540	420	310	235	190	140	110	88
45%	380	280	210	160	125	100	78	64	50
50%	200	150	115	87	69	56	45	38	31
55%	110	84	64	49	39	33	27	24	19.5
60%	62	50	39	31	25	20	17.5	15	13
65%	37	30	24	19.5	16	13	11.5	10	8.6
70%	24	19	15.5	13	10.5	9	8	7	6
75%	15	12	10	8.4	7.2	6.2	5.6	4.9	4.2
80%	10	8	7	5.7	5	4.3	3.9	3.4	3
85%	6.8	5.5	4.8	4	3.5	3.1	2.8	2.4	2.1
90%	4.7	4	3.3	2.8	2.5	2.2	2	1.8	1.55
95%	3	2.7	2.4	2	1.7	1.5	1.3	1.2	1.1

九、电性能参数:

9.1 极限参数

参数	规格	单位
电源电压 $V_{SS} - V_{DD}$	-0.5 ~ 1.8	V
端口输入电压 V_{IN}	$V_{SS} - 0.5 < V_{IN} < V_{DD} + 0.5$	V
端口输出电压 V_{OUT}	$V_{SS} < V_{OUT} < V_{DD}$	V
工作温度	0 ~ +55	°C
储存温度	-55 ~ +125	°C

9.2 直流参数

(温度=25°C, V_{DD} =1.5V, GND=0V, 除非另有说明)

参数	符号	测试条件	最小	典型	最大	单位
工作电压	V_{DD}	-	1.2	1.5	1.8	V
静态电流	I_{SB}	无负载, 无触发, SLEEP 状态	-	0.1	1	μA
工作电流	I_{OP}	32k 无负载, 无触发	-	3	5	μA



深圳市晶峰达电子科技有限公司

东莞市琪芯电子有限公司

电话:13798528768, 0769-81555915 传真:85338927

邮箱:info@jfd-ic.com, QQ: 1873357672

网址:www.jfd-ic.com MSN:aleafuyzxf@hotmail.com

Skype:jumfuyu 阿里旺旺:晶峰达电子科技

DL8178

温湿度检测 IC

参数	符号	测试条件		最小	典型	最大	单位
		Hz 晶振	无负载, 无触发, HALT 状态	-	3	5	μA
输入/输出口 高电平输入电流	I_{IH}	$V_{TG}=V_{DD}$		-	-	-5	μA
输入/输出口 低电平输入电流	I_{IL}	$V_{TG}=0$		-	-	5	μA
输入/输出口 高电平输出电流	I_{OH}	$V_{OH}=1.0V$		-0.3	-0.6	-	mA
输入/输出口 低电平输出电流	I_{OL}	$V_{OL}=0.7V$		0.4	0.8	-	mA

使用声明:

- 1、以上资料如有更新我司将不另行通知, 客户在应用本产品前请确认是否为最新版本;
- 2、对于客户的不正确应用所带来的任何后果, 我司不承担任何责任。